

OPTICAL

Skyray



光纤测温

OPTICAL FIBER  
Temperature Measurement

## 华光天锐简介：

2011年，我们与福州大学建立“产学研”合作，建立以光学和电学博导、教授和多名研究生为主体的科研团队，开始了漫漫的荧光式光纤测温传感器的研发之路。

历经四年多上万次的测试、检验和改进，我们成功克服了光电转换、稀土材料、端部封装、精确度等技术难题，一举突破了荧光式测温的多项技术壁垒，打破国外产品的市场及价格垄断，拥有了属于国人自主知识产权的技术和产品。

2015年，华光天锐成立，她专注于荧光式光纤测温技术在各领域的应用，该技术以其卓越的“高绝缘性”和“高抗扰性”两大优势，在高压电气、轨道交通、石油化工、高频微波、军工科研等重要领域有了更宽泛的应用空间。

“励精图治、志存高远”是华光天锐的企业精神；

“打造荧光光纤测温全球第一品牌”是华光天锐的企业愿景；

“开拓创新、合作共赢”是华光天锐的企业价值观，我们愿笑迎天下志同道合之士，同谋荧光光纤之事业，共赴美好未来！



# 公司资质



## 1 荧光式光纤温度传感器



### 特性：

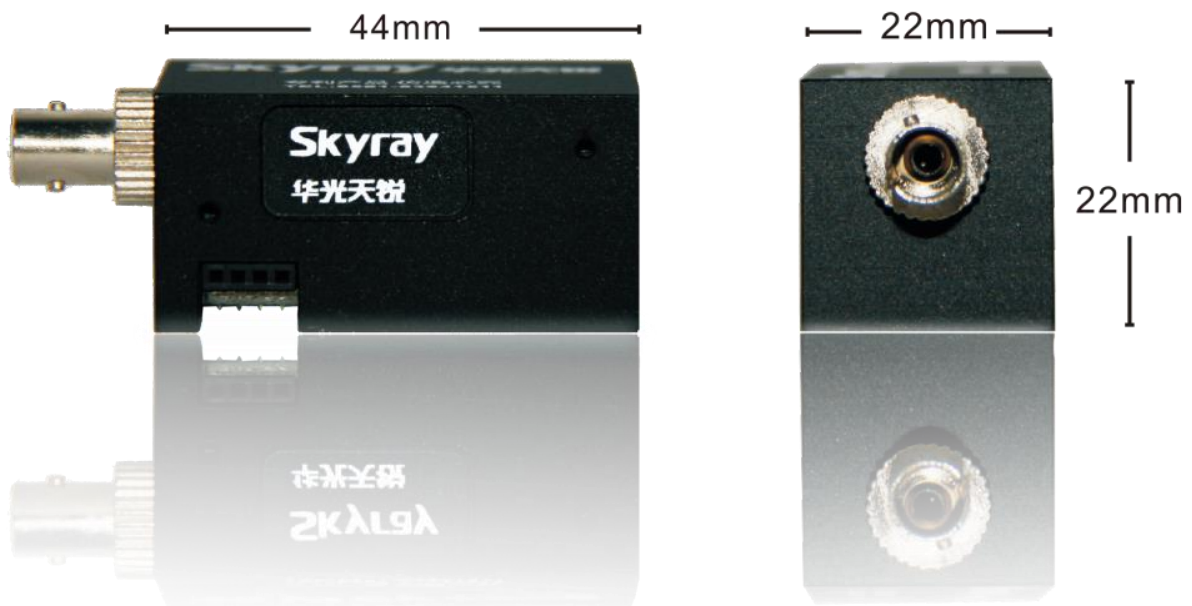
- ◆ 实时测量被测物体的直接温度
- ◆ 对电磁场干扰具有超强免疫力
- ◆ 高压绝缘，防燃防爆
- ◆ 单点测温，数字信号输出
- ◆ 适用狭小空间测温  
(探头最小直径为600um)



**光纤测温** 无需现场校准，单点接触式测温。因其不受电磁场干扰、耐受高压的特性，非常适用于高电压、强磁场、易燃易爆的测温场合。

例如：轨道交通干式变压器等电气设备的高压热点测温，光伏设备、开关柜高压触点等特殊环境的测温。

## 产品尺寸



## 2 荧光式光纤探头



**光纤探头** 光纤探头由ST接头、光纤光缆、末端感温端三部分组成。ST接头是与光电模块的连接部分；光纤光缆为传光部分，内部为石英光纤，石英光纤外部有涂覆层和包层最外部为特氟龙保护套；末端感温端含有感温稀土材料，用于产生含有温度信息的光信号。

光纤整体耐200℃~300℃高温，外表直径为3mm。(可定制)

## 技术参数：

荧光式光纤温度传感器		荧光式光纤探头	
工作电源：	DC5V	光纤种类：	进口石英光纤
测温范围：	-40~200°C	耐高温程度：	光纤整体耐受200°C~300°C（可定制）
测量精度：	±1°C或全量程的1%	光纤尺寸：	直径为3mm；长度标配3M（可定制）
分辨率：	0.1°C	弯曲半径：	长期弯曲半径13.2cm。短期弯曲半径4.4cm
外观尺寸：	44×22×22(长×宽×高)		
试验标准：	光纤引出线对地距离为0.4m的情况下，耐受工频电压100KV，持续时间5min。		
通讯方式：	USART串口输出，批量使用时，需设置独立通讯地址。采样速率9600，温度更新周期300ms。		
校准方式：	本传感器无需校准，系统采用自适应测量。		

# SR-C

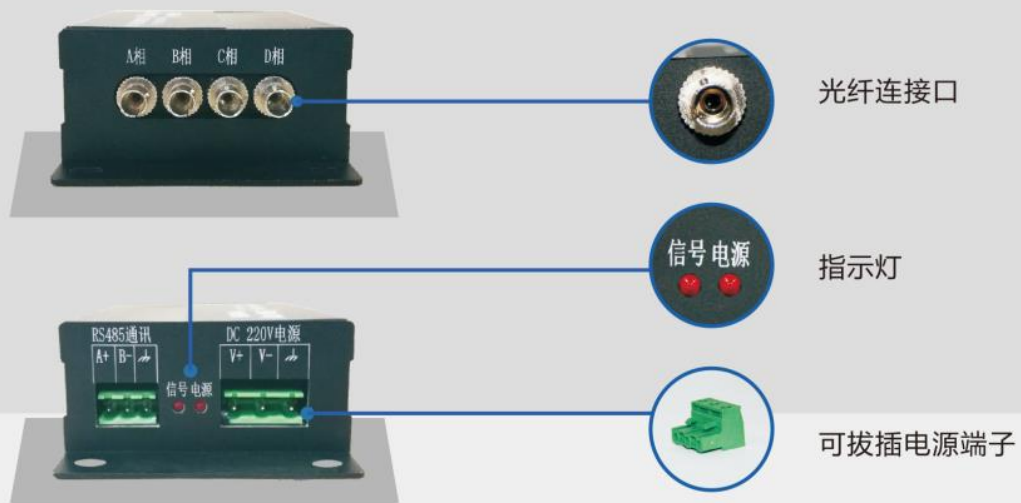
## 3 荧光式光纤测温变送器



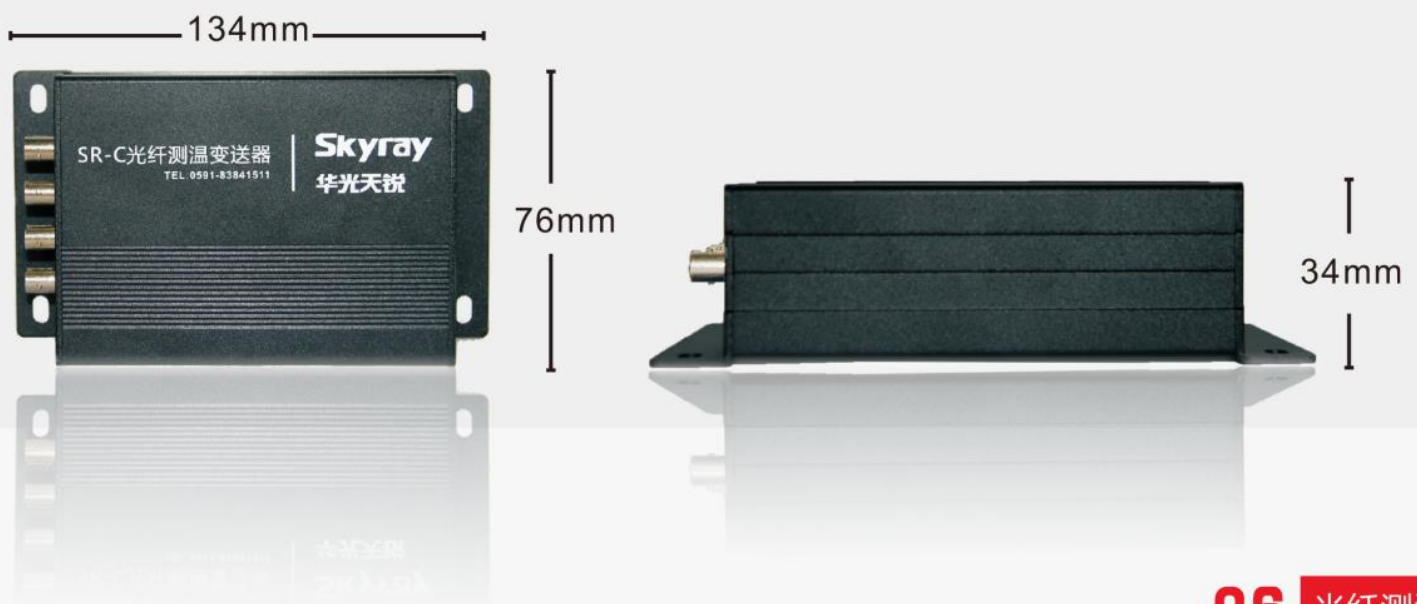
### 产品概述

荧光式光纤测温变送器是一种多通道光纤测温装置。测温通道可根据需求拓展、提供标准的RS485通讯接口，可将温度信息远传至后台并记录存储温度数据，专为电力开关柜实时在线温度检测开发，安装灵活、通道配置灵活，可外接华光天锐标准的液晶显示仪表。





## 产品尺寸

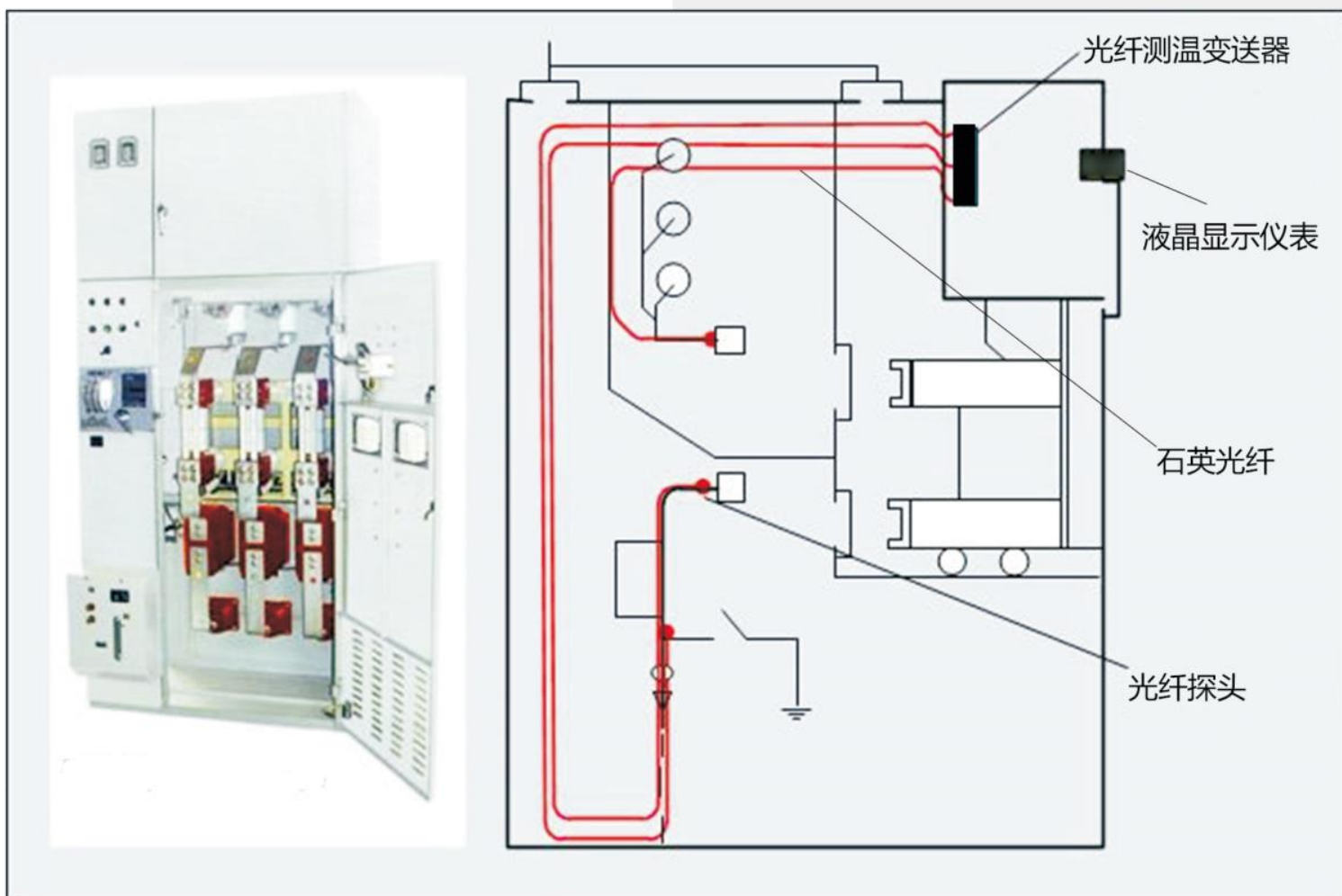


## 应用场景1

# 高压开关柜荧光光纤测温

随着电网的发展和装备技术的提高，密闭式 10kV、35kV 系统开关柜在电网中已大量使用。小型紧凑化的设计以及用电环境的变化，使得开关柜内部过热现象已成为主要隐患，尤其在一些负荷较重的线路中，存在开关柜内各热点温度超高现象。

**高压开关柜荧光光纤测温系统**主要针对变电站开关柜动静触头、母排、电缆接头等热点温度变化进行在线监测。借助这套系统，可以在本地或远程实时监测开关柜内各热点温度变化情况，实时发出警情报告。查看实时、历史温度曲线，分析温升变化。



## 高压开关柜荧光光纤测温系统

产品组成：液晶显示仪表、光纤测温变送器、荧光光纤



液晶显示仪表

+



光纤测温变送器

+



荧光式光纤

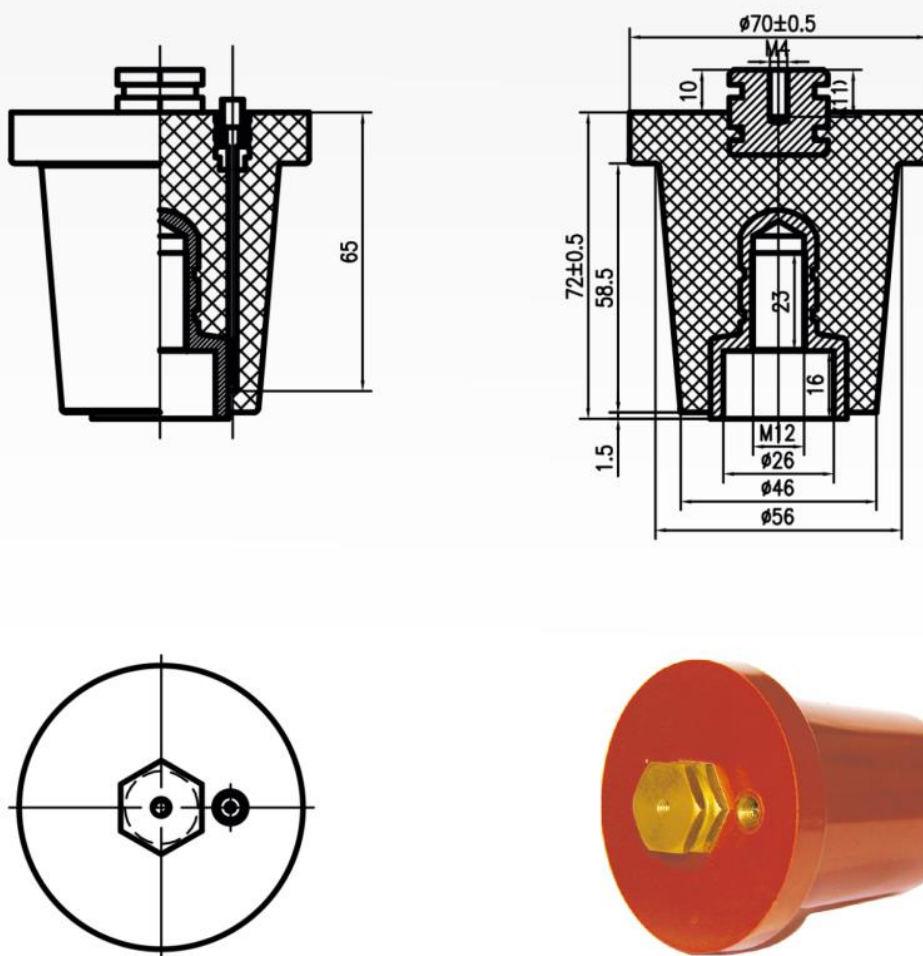
工作电源	DC24V或AC220V
测温范围	-30℃~+200℃
测量精度	±1℃
分辨率	0.1℃
通讯方式	RS485、Modbus
液晶显示仪表尺寸	外形：97mm×97mm×72mm（长×宽×深） 开孔：90mm×90mm（长×宽）
变送器尺寸	134mm×176mm×34mm（长×宽×高）
光纤材质	多模石英光纤
光纤尺寸	直径为3mm；标配长度为3m(可定制)。
耐压试验标准	光纤引出线对地距离为0.4m的情况下，耐受工频电压100KV，持续时间5min。

## 应用场景2

### 电缆接头荧光光纤测温

电缆接头内部的金属导体是核心部件，由于质量问题、组装问题、恶劣环境等问题都会造成接触件的接触部位接触不良，破坏接头的绝缘性能和导电性能。若不及时觉察将引起接头过热、烧毁，造成用电事故！

**电缆接头荧光光纤测温系统**采用光纤探头预埋浇注方式，将荧光光纤探头浇注在绝缘塞中，因光纤良好的绝缘性能可将测温探头贴近金属铜件，直接测量热点温度，再通过外部光纤将铜件的温度信号实时上传、监控。



## 应用场景3

### 柱上变压器桩头荧光光纤测温

运行中的柱上变压器桩头均需要巡视检测，传统的红外测温方式只能测量桩头护套外的表面温度，无法直接测量桩头的内部温度，导致运行人员不能准确判断变压器运行情况，存在的隐患不能及时处理，造成设备损坏或供电事故！

**柱上变压器桩头荧光光纤测温系统**采用直接测量的方式，将定制的荧光光纤探头预埋柱上变的桩头内，由于光纤具有良好的绝缘性，可将探头直接接触热点部位，再通过外部光纤将桩头的温度信号实时上传、监控。



## 应用领域4 轨道交通光纤温控器

随着近年来轨道交通行业蓬勃发展，安全运行成了至关重要的因素，牵引变和动力变的安全运行是轨道交通的电力保障，但轨道交通的特殊供电制式及多次谐波的干扰是传统干变温控器最大的隐患。

**轨道交通光纤温控器**采用荧光式光纤替代传统Pt100作为温度传导信号，光纤传感器的“高绝缘性”和“高抗扰性”两大巨大优势从根本上解决了传统Pt100热电阻输入端“抗扰性差、绝缘性差”的问题，使得轨道交通温控器的性能大大提升，也确保了变压器的安全运行。



### 性能比对

类型	绝缘耐压	抗干扰能力	探头安装方式	维护保养及安全性	误报率	性价比
PT100测温	传感探头耐压小于1KV。	输入端存在由于谐波和冲击性负荷等带来的电磁干扰信号隐患	安装在垫块或隔离气道里，无法直接检测变压器线圈温度，或者变压器制造时为加大绝缘距离而增加成本。	耐压测试时，需拆卸温控器传感器插头。传感电缆破损时会影响变压器绝缘。	据统计，传统测温方式误报原因70%来自于输入通道的干扰，30%来自于电源、空间干扰。铂电阻的生产焊接工艺不良极易造成误测和误动作。	一般
光纤测温	传感探头和传导光纤耐压大于100KV	对谐波和冲击性负荷等带来的电磁干扰信号具有免疫能力	可直接接触变压器线圈热点，无需任何隔离，安装简单	耐压测试时，无需拆卸温控器传感器插头。光缆破损时不会影响变压器绝缘。	光纤测温探头内部无导线和焊点，不会产生误测和误动作	高

## 轨道交通光纤温控器



### 特点:

- ◆ 使用荧光光纤作为测温传感器;
- ◆ 触点输出多, 输出容量大;
- ◆ 温控器内部使用ARM体系架构的CPU, 数据处理能力强、系统稳定;
- ◆ 大屏LCD液晶屏幕, 数字与中文显示。按键操作、LED信号指示显示;
- ◆ 电路板结构为模块化设计, 强弱电分离, 避免空间串扰;
- ◆ 温控器内含时钟芯片, 外置FLASH, 可定制大容量、带时标历史数据存储。

缔 造 非 凡 亮 点

**Skyray** 华光天锐

福州华光天锐光电科技有限公司

地址：福州市金岩路瑞邦实业园

电话：0591-83841511

传真：0591-83841533

邮箱：Skyray1511@163.com

网站：www.hgskyray.com

**光纤测温**

OPTICAL FIBER  
Temperature Measurement